

PANNEAU DE CONTROLE / CONTROL PANEL

DO3-51-2000-CPN 2U-V260902

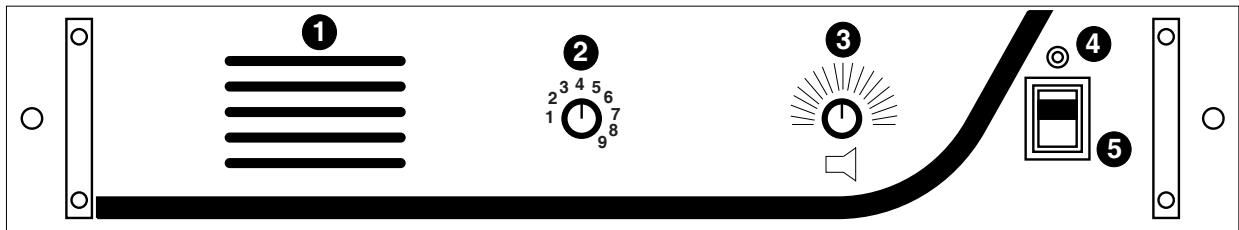
Page 1/1

SPECIFICATIONS SUBJECT TO MODIFICATIONS

DOCUMENT NON CONTRACTUEL

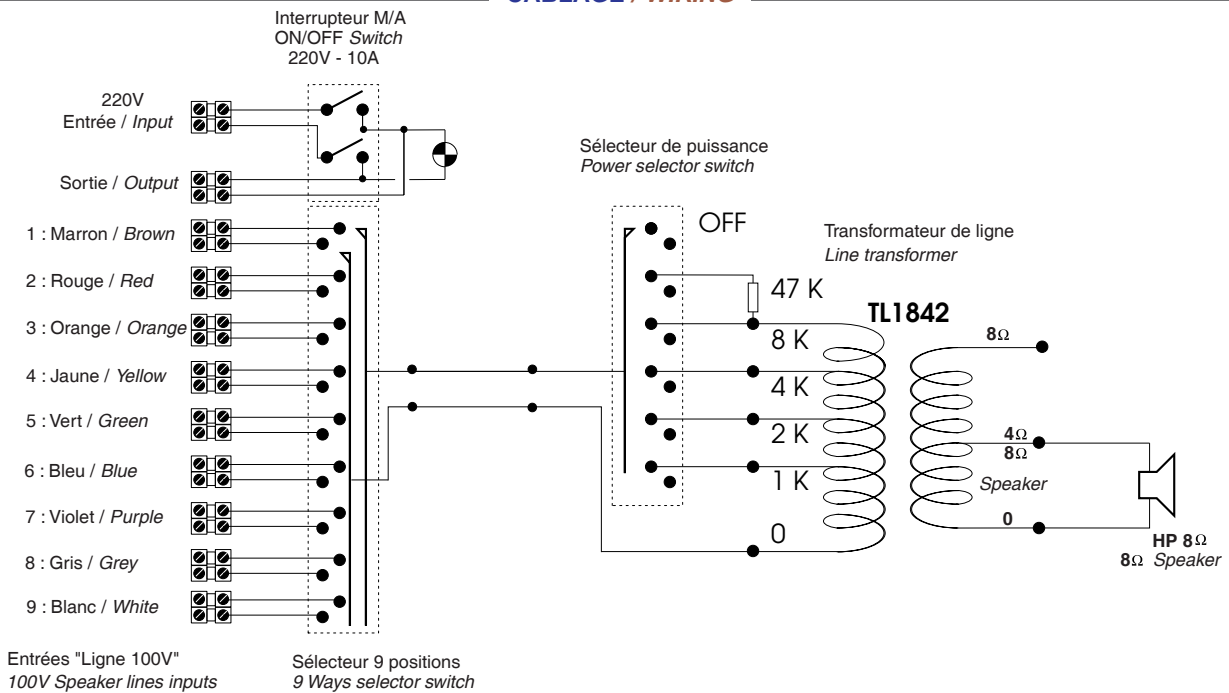
- **Panneau de contrôle** avec HP 5 W / 8 Ohms
- **Sélecteur rotatif** à 9 positions et contrôle de volume.
- **Dim** (LxHxP) 483x88x95mm. Standard 19" - 2U
- **Poids** 1500g.
- **Control panel** with built-in 5W / 8 Ohms.
- **9 Ways selector switch** and volume control.
- **Dim** (WxHxD) 483x88x95mm. 2U 19"
- **Weight** 1500g.

FACADE AVANT / FRONT PANEL



- | | |
|----------------------------|-----------------------------------|
| 1. Haut parleur. | 1. <i>Speaker.</i> |
| 2. Sélecteur de programme. | 2. <i>9 ways selector switch.</i> |
| 3. Sélecteur de puissance. | 3. <i>Power selector switch.</i> |
| 4. Lampe de signalisation. | 4. <i>Signal lamp.</i> |
| 5. Interrupteur M/A. | 5. <i>ON / OFF switch.</i> |

CABLAGE / WIRING



MERLAUD

9 rue de La Briqueterie - P.A.E. des FAUVETTES - 95330 DOMONT (FRANCE)

Tel. 01 39 91 77 78 - Fax 01 39 91 90 66 - www.merlaud.com - merlaud@merlaud.com