

ATTENUATEUR 4 LIGNES  
4 LINES ATTENUATORATG4  
ATG4

Montage Rack / Rack Mounting	2U - ½19"
Nombre de directions / Number of ways	4
Dimensions : LxHxP / WxHxD (mm)	220x44x275
Poids / Weight	1.5Kg



- Deux entrées ligne 100V sur quatre sorties lignes HP.
- Atténuateurs par auto-transformateurs de 30W chacun.
- Sélecteurs 10 positions : Off et 9 paliers de 3 dB.

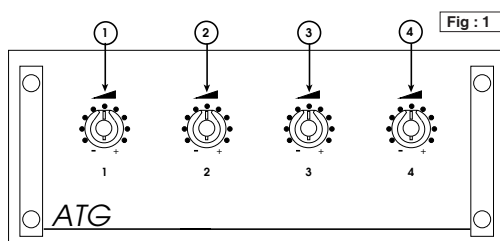
- 100V inputs and 4 speaker lines outputs.
- 30 watts autotransformers for each output.
- Off and 9 steps of 3dB each, 10 positions selector for each output.

Le coffret d'atténuation est équipé pour contrôler séparément 4 lignes HP. Un connecteur à vis monté sur le panneau arrière permet de connecter l'entrée 100V en provenance de l'amplificateur et les quatre lignes HP.

The Volume Controls unit is equipped for 4 ways. Rear panel screw type terminals are assigned for the feeder from the amplifier and for the Loudspeakers lines.

## FACADE AVANT / FRONT PANEL

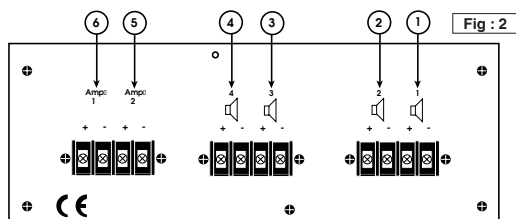
1. Sélecteur sortie 1.
2. Sélecteur sortie 2.
3. Sélecteur sortie 3.
4. Sélecteur sortie 4.



1. Selector switch output 1.
2. Selector switch output 2.
3. Selector switch output 3.
4. Selector switch output 4.

## FACADE ARRIERE / REAR PANEL

1. Sortie HP 1.
2. Sortie HP 2.
3. Sortie HP 3.
4. Sortie HP 4.
5. Entrée ampli 2.
6. Entrée ampli 1.



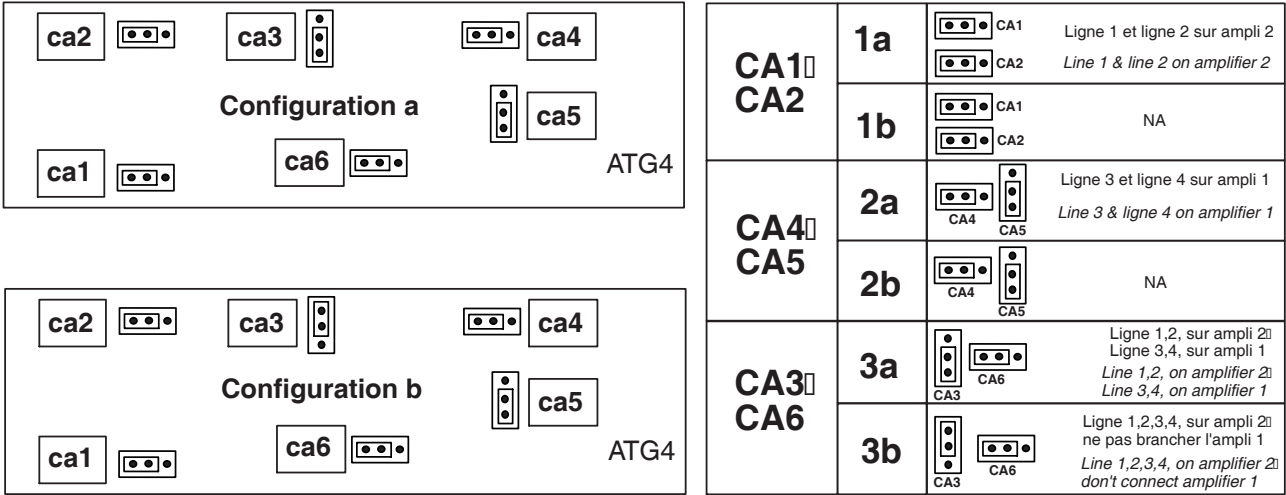
1. Speakers output 1.
2. Speakers output 2.
3. Speakers output 3.
4. Speakers output 4.
5. Amplifier input 2
6. Amplifier input 1

SPECIFICATIONS SUBJECT TO MODIFICATIONS

DOCUMENT NON CONTRACTUEL

**CONFIGURATION / CONFIGURATION**

Fig : 3



**SCHEMA / WIRING**

Fig : 4

