

ENCEINTE DEMI SPHERIQUE EN ABS

DO3-51-3038-PEP6T-V200203

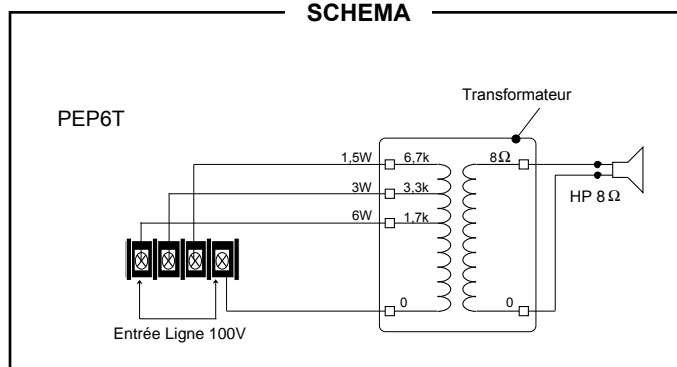
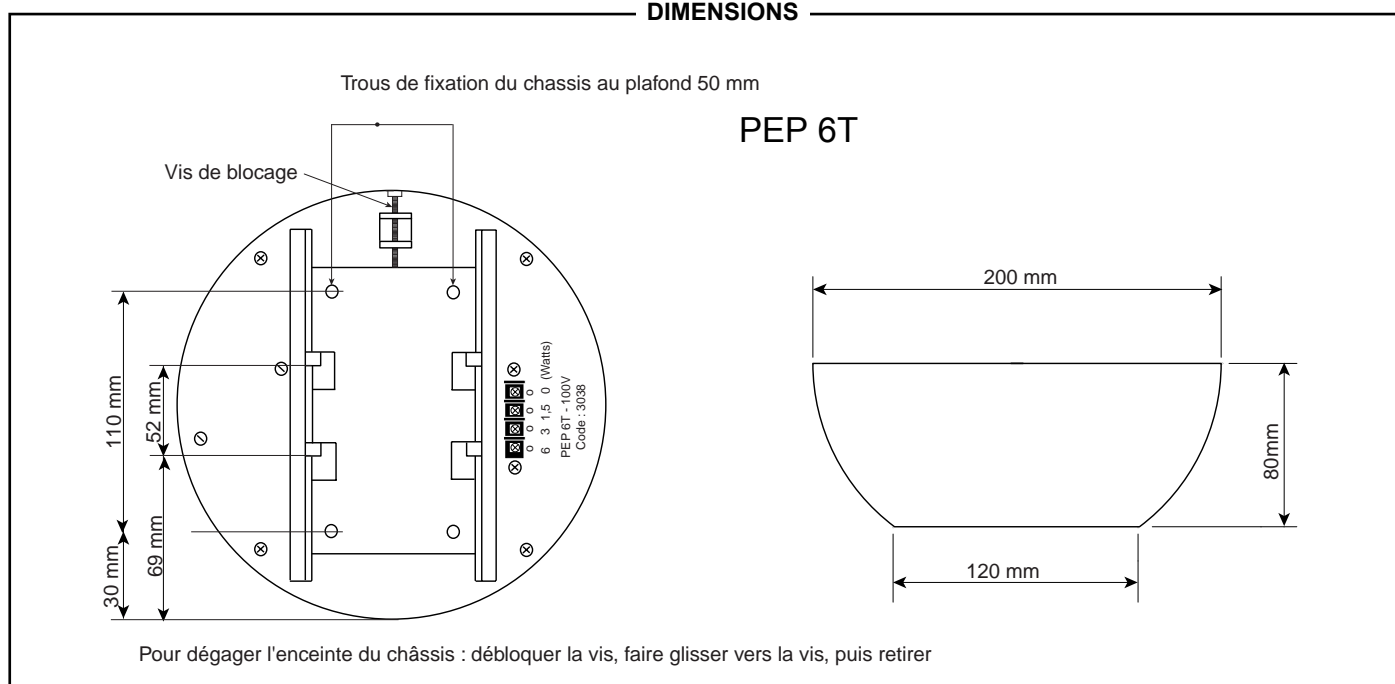
Page 1/1

PEP6T**Code 3038****DESCRIPTION**

- Enceinte close ABS de forme demi sphérique
- Montage apparent mural ou plafond.
- Haut parleur bicône large bande à membrane siliconée
- Transformateur imprégné

**SPECIFICATIONS TECHNIQUES**

Puissance Nominal (100V)	Watts	6
Puissance Maximum	Watts	10
Domaine utile des Fréquences	Hertz	100-18000
Pression Acoustique 1w (Totale)/1m dB		90-(98)
Connexion		Bornier
Sélecteur de puissance	Watts	6/3/1,5
Impédances	Ohms	1,7/3,3/6,7K
Dimensions emballage: LxHxP	mm	210x90x210
Poids avec emballage	Kg	1,6

SCHEMA**DIMENSIONS**

DOCUMENT NON CONTRACTUEL