

SPECIFICATIONS SUBJECT TO MODIFICATIONS

DOCUMENT NON CONTRACTUEL

- Amplificateur numérique Class D
- Affichage état sur façade.
- Indicateur présence modulation.
- Indicateur de mise sous tension secteur.
- Indicateur Alimentation Batterie .
- Entrée symétrique par transfo
- Sortie Défaut Général par relais
- Protections électronique et thermique.
- Alimentation Secteur / Batterie.
- Limiteur Intégré
- Montage 1/4-19" sur plateau

- *Class D, digital Amplifier*
- *On/Off led indicator.*
- *Signal led indicator.*
- *Battery indicator.*
- *Transformer Balanced Input*
- *Fault Relay output*
- *Front controls free, dedicated for Security systems.*
- *Built-in Limitor*
- *Dual AC/DC supply capable*
- *Electronic and thermal protections against Short circuit, overloading and overheating.*
- *1/4-19" rack-mountable with appropriate kit.*



	AMN250
Code	3621
Puissance nominale / Nominal Power	250W
Sortie HP / Speakers Line Output	50/100V
Alimentation / Power supply	240V ac ou 24Vdc
Consommation / Consumption	368W
Dimensions : (LxHxP) / (WxHxD) (mm)	109x88x434(1/4 19")
Poids / Weight	4,3Kg

- Réponse Amplitude-Fréquence / *Frequency Response* : 70 - 20 000 Hz@-10dB
- Distorsion Harmonique 1kHz / *Harmonic Distorsion @ 1kHz* : < 1 %.
- Rapport Signal / Bruit / *S/N* : 75dB.
- Sensibilité / Impédance d'entrée / *Sensitivity* : 0dB (775mV) / 10kOhms.

Montage 'Plateau' / Mounting 'Tray'

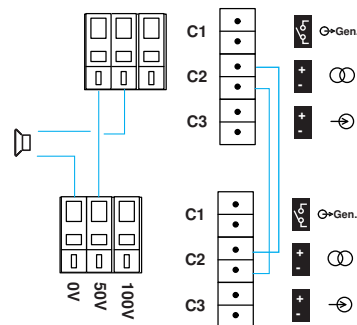
- Pour le montage des amplis en rack 19" utiliser le plateau PLAT2U
/ Use 19" rack mounting tray PLAT2U
- Un plateau peut contenir 4 Amplificateurs
/ Tray capacity allows 4 amplifiers



PLAT 2U - code 7810

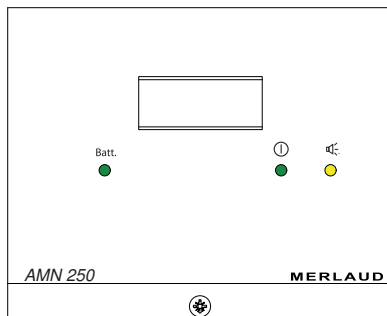
Couplage des Amplis / Amplifiers Coupling

- Il est possible de coupler 2 amplis pour obtenir une puissance totale de 500W sur une seule ligne HP 100V
/ It is possible to electrically couple two AMN amplifiers to get 500W and connect a single 100V speaker line.
- Utiliser l'entrée couplage et connecter la ligne HP en série sur les sorties 50V
/ Use the coupling input and connect speaker line in series on both 50V outputs.



PANNEAU AVANT / FRONT PANEL

Fig :1



1. Led présence Batterie
2. Led de mise sous tension
3. Led de fonctionnement Normal

1. *Battery Led.*
2. *On / Off mains Led*
3. *Normal Operation Led*

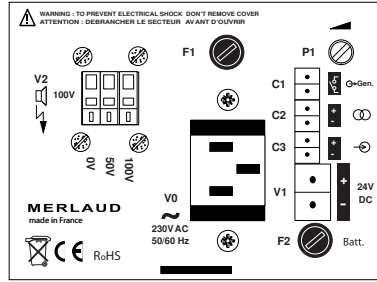


MERLAUD

9 rue de La Briqueterie - P.A.E. des FAUVETTES - 95330 DOMONT (FRANCE)
Tel. 01 39 91 77 78 - Fax 01 39 91 90 66 - www.merlaud.com - merlaud@merlaud.com

PANNEAU ARRIERE / REAR PANEL

Fig :2



V0 - Embase secteur

F1 - Fusible Secteur

F2 - Fusible 'Batterie'

V1 - Connecteur 2 points :
24V(Batterie)

V2 - Connecteur 3 points : Sorties 0-50V-100V HP

P1 - Réglage volume

C1 - Connecteur 2 points : Sortie 'Défaut général'

C2 - Connecteur 2 points : Couplage Audio

C3 - Connecteur 2 points : Entrée Audio

V0 - Mains Socket

F1 - Mains Fuse

F2 - 'Battery' Fuse

V1 - 2 pin socket : 24V (Battery)

V2 - 3 pin socket : Speaker Output 0-50V-100V

P1 - Volume control

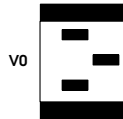
C1 - 2 pin socket : 'Fault' control Output

C2 - 2 pin socket : Audio Coupling

C3 - 2 pin socket : Balanced Audio In

DETAILS CONNECTEURS PANNEAU ARRIERE / CONNECTORS DETAIL REAR PANEL

V0 - Embase secteur
240V



V0 - Mains Socket
240V

F1 - Fusible Secteur
2A



F1 - Mains Fuse
2A

F2 - Fusible 'Batterie'
10A'



F2 - 'Battery' Fuse
10A

V1 - Connecteur 2 points : 24V(Batterie)

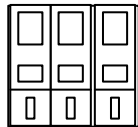
a +24V
b Masse



V1 - 2 pin socket : 24V (Battery)

V2 - Connecteur 3 points : Sorties HP

a 0V
b 50V
c 100V



V2 - 3 pin socket : Speaker Output 0-50V-100V

P1 - Réglage volume



P1 - Volume control

C1 - Connecteur 2 points : Sortie 'Défaut '

a Commun
b travail



C1 - 2 pin socket : 'Fault' control Output

C2 - Connecteur 2 points : Couplage Audio

a BF+
b BF-



C2 - 2 pin socket : Audio Coupling

C3 - Connecteur 2 points :Entrée Audio

a BF+
b BF-



C3 - 2 pin socket : Balanced Audio In

DOCUMENT NON CONTRACTUEL



MERLAUD

9 rue de La Briqueterie - P.A.E. des FAUVETTES - 95330 DOMONT (FRANCE)

Tel. 01 39 91 77 78 - Fax 01 39 91 90 66 - www.merlaud.com - merlaud@merlaud.com