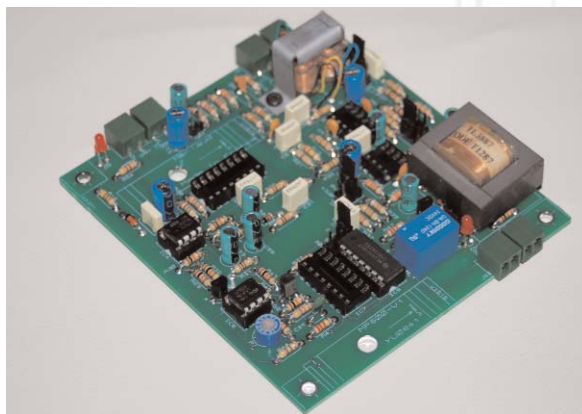


PREAMPLI " VOICEGATE"
"VOICEGATE" PREAMPLIFIER

MP600
MP600

| | |
|---|--------------|
| Entrée Mic / Mic Input | -60dB/200Ω |
| Entrée Ligne / Line Input | 0dB/47kOhms |
| Sortie / Output | 0dB/600 Ohms |
| Réponse Amplitude-Fréquence / Frequency Response | 60-20000Hz |
| Distorsion Harmonique à 1kHz / Harmonic Distortion @ 1kHz | <0.5% |
| Rapport Signal/Bruit / S/N | >75dB |
| Alim. externe à fournir/ DC supply from External source | 24V |
| Consommation / Consumption | 2,5W |
| Dimensions : LxHxP(mm) / WxHxD (mm) | 140x35x110 |
| Poids / Weight | 600g |



SPECIFICATIONS SUBJECT TO MODIFICATIONS

- Préampli 'Voice Gate'
- Entrée Micro Symétrique 'Electronique' : -60dB min
- Alimentation Fantôme sur entrée Micro : 24V
- Entrée Aux Symétrique par transformateur faible bruit : 0dB max
- Sensibilité réglable : +10dB ou +20dB (niv entrée max 0dB)
- Sortie symétrique, par transfo avec Limiteur : 0dB/600Ohms Nominal
- Gain de Sortie réglable (après limitation) : -3dB ou +3dB
- Sortie télécommande par relais avec signalisation par Led
- Activation télécommande par détection de modulation ou contact
- Temps de Maintien de la télécommande réglable par cavalier
- Idéal pour animation Micro avec ou sans fil

- Preamplifier with built-in VOX
- Electronically Balanced Mic Input : -60dB min
- Phantom DC supply for Mic Input : 24V
- Transformer Balanced Line Input : 0dB max
- Selectable Gain : +10dB or +20dB (max Input level 0dB)
- Transformer balanced Output with limiter : 0dB/600 Ohms nominal
- Selectable Output level (after limiter) : -3dB or +3dB
- Mute Output through a relay with Led signalling
- Voice activated mute or externally delivered contact closure.
- Jumper selectable mute hold time
- Best for wireless microphone or wired

NB :
Les transformateurs assurent un isolement galvanique et sont fortement conseillés, surtout en cas d'incertitudes sur la qualité des liaisons. Il assurent la protection contre des perturbations dues aux liaisons entre la carte et les sources, atténuant ainsi les effets de bruit de fond et des oscillations électroniques (accrochage), causés généralement par ces perturbations .

NB :
Transformers allow a galvanic isolation and are strongly recommended, specially in case of doubt about quality of links. This may protect against interferences (hums, noise, oscillation) generated by long cable distances.

DOCUMENT NON CONTRACTUEL

Connexions / Terminals

J1 - Entrée 'Aux' niveau Ligne par Transfo

- a Entrée Audio +
- b Entrée Audio -

J2 - Entrée 'Mic' niveau -60dB

- a Entrée Audio
- b Masse

J3 - Entrée Télécommande

- a Télécommande
- b Masse

J4 - Entrée Alimentation

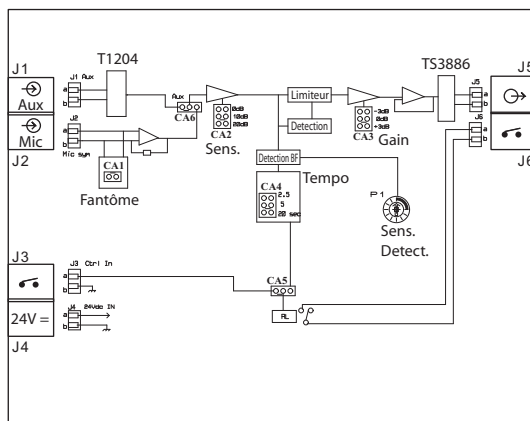
- a +24V CC
- b Masse

J5 - Sortie Audio Symétrique par Transfo

- a Sortie Audio +
- b Sortie Audio -

J6 - Sortie Télécommande par Relais

- a Travail
- b Commun



J1 - Input 'Aux' Line level with Transformer

- a Audio +
- b Audio -

J2 - Input 'Mic' -60dB level

- a Audio
- b Ground

J3 - Remote Control Input

- a Remote Control
- b Ground

J4 - DC Supply Input

- a +24V DC
- b Ground

J5 - Balanced audio Output with Transformer

- a Audio +
- b Audio -

J6 - Remote Control Output with relay

- a Make contact



MERLAUD

9 rue de La Briqueterie - P.A.E. des FAUVETTES - 95330 DOMONT (FRANCE)
Tel. 01 39 91 77 78 - Fax 01 39 91 90 66 - www.merlaud.com - merlaud@merlaud.com

CONFIGURATION / CONFIGURATION

CA6 - Sélection Micro ou Aux

- Cavalier en position 'aux' : Le signal audio est connecté sur (J1)
- Cavalier en position 'mic' : Le signal est connecté sur (J2)

CA1 - Sélection Alim fantôme

Quand le cavalier est inséré, une alimentation fantôme 24V est disponible sur l'entrée Mic en (J2)

D2 - Led Présence Alimentation 24V

Si la Led est allumée le MP600 est alimentée en 24V.

CA2 - Sélection Sensibilité

En fonction de la position du cavalier, il est possible d'augmenter le gain de l'entrée, Mic ou Aux, d'une valeur de +10dB ou +20dB sans dépasser la valeur de 0dB (gain inclus). La position 0dB est la position par défaut.

CA3 - Gain de Sortie

La carte MP600 comprend un limiteur. Le niveau de sortie est de 0dB. Il est possible, en fonction de la position du cavalier, d'augmenter le niveau de sortie, après le limiteur, de +3dB ou de l'atténuer de -3dB.

P1 - Réglage Sensibilité 'Vox'

Le MP600 comprend un détecteur de modulation qui fournit une télécommande pour activer un équipement externe. Il est possible, selon la position de P1, de régler le seuil d'activation.
NB : Une sensibilité élevée fera déclencher la sortie par la simple détection du bruit ambiant, sans modulation BF, générée normalement par la parole ou par le chant. Une sensibilité faible sera compensée en parlant plus fort ou plus près du microphone

CA4 - Sélection Temporisation

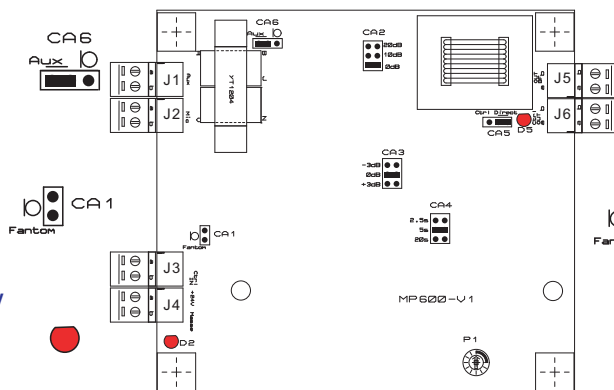
En fonction de la position du cavalier, En cas de télécommande par détection de BF, le temps de maintien de la télécommande, après l'arrêt du signal BF, peut être réglé : 2,5 sec, 5 sec ou 20 sec.

CA5 - Sélection Télécommande

La télécommande fournie en sortie peut être activée, en fonction de la position du cavalier, par contact raccordé à l'entrée (direct) ou par détection BF (ctrl). La télécommande en sortie est à travers un relais . Les 2 points, Commun, et Travail, sont disponibles sur les bornes de sortie.

D5 - Signalisation Télécommande

La led D5, allumée, signale que la télécommande est activée.

**CA6 - Selector : Mic or Aux**

- Jumper in position 'aux' : Audio signal connected at (J1)
- Jumper in position 'mic' : Audio signal connected at (J2)

CA1 - Selector : Phantom DC Supply
When jumper is plugged a 24V phantom DC supply is available on Mic Input terminal (J2)

D2 - Led : DC 24V
When led is On the 24V DC supply is available on the MP600.

CA2 - Selector : Sensitivity

Depending on jumper position, It is possible to add a gain, on either Mic or Aux Input, of +10dB or +20dB. The 0dB (no gain) is the factory setting. The maximum input level, with gain, should not exceed 0dB.

CA3 - Output Gain

The MP600 includes a limiter. The output level is 0dB. It is possible, depending on the jumper position, increase the output level, after the limiter, of +3 dB or attenuate by -3dB attenuate.

P1 - Sensitivity adjustment : 'Vox'

The MP600 includes a Vox detector that provides a remote control to activate an external equipment. It is possible, depending on the position of P1, set the activation threshold.

NB: A high sensitivity will trigger the output by just the ambient noise, without the presence of audio signal, normally generated by speech or in song. A low sensitivity is compensated by speaking louder or closer to the microphone

CA4 - Selector : Hold Timer

Depending on the position of the Jumper, and for Vox operation, the holding time of the mute output, after stopping the audio signal can be adjusted : 2.5 seconds, 5 seconds or 20 seconds.

CA5 - Selector : Mute Output

The mute output can be activated, depending on the position of the jumper, by remote control connected to the input (direct) or by Vox (ctrl). The mute output is through a relay. 2 points, Common and Make contact are available on the output terminals.

D5 - Led : Mute Output

Led D5 On, means that the mute Output is activated.

UTILISATION / OPERATION

A. MISE EN ROUTE

1. Choisir les configurations correspondantes à l'utilisation spécifique de votre MP600 .
2. Lorsque le MP600 est configuré en sensibilité faible (Micro) , Il sera préférable de le positionner le plus près possible du micro.
3. Avant de raccorder la source à l'entrée selon les caractéristiques spécifiées par le constructeur, vérifier la qualité des liaisons et leur parcours. Respecter les niveaux, les impédances indiquées et la symétrie .
4. Brancher la sortie sur l'entrée appropriée de l'amplificateur.

B DEPANNAGE

1. Vérifier la présence 24V DC sur J4 : led D2 allumée.
2. En cas d'oscillation (accrochage), autre que l'effet LARSEN, vérifier l'état des liaisons (discontinuité de la masse, perturbation due à la proximité par rapport à d'autres câbles ou équipements, qualité des liaisons).
3. En cas de bruit de fond élevé, vérifier la continuité des masses des liaisons et des châssis.

A. GETTING STARTED

1. Choose the appropriate configurations for the specific use of your MP600.
2. When the MP600 is configured in low sensitivity (Micro), it is preferable to position it as close as possible to the microphone.
3. Before connecting the source to the input according to the characteristics specified by the manufacturer, check the quality of links and routes. Respect levels, impedances and line balancing.
4. Connect the output to the appropriate input of the amplifier.

B TROUBLESHOOTING

1. Check 24 volts DC on terminal (J4) : Led D2 On.
2. In case of electronic oscillation, check the links (grounding, shielding, environmental interferences due to cables layout near other cables or equipment).
3. In case of hums or high noise level, check the continuity of grounds (links, frame and chassis).