

ATTENUATEUR-SELECTEUR DE PROGRAMME

ATTENUATOR - SELECTOR ATTENUATOR

DO3-51-2298-SP60A-V050808

Page 1/1

SP60A

Code 2298

DESCRIPTION / DESCRIPTION

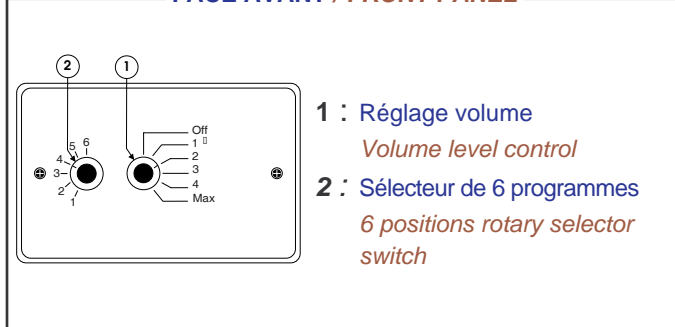
- Atténuateurs puissance 60W avec auto-transfo pour ligne 100V max.
 - Sélecteur 6 positions (0 + 5 x 3dB).
 - Présentation facade Aluminium 20/10
 - Montage encastré, Boîtier BNE code : 2293 ou apparent boîtier BNAT code : 2292.
- *Attenuators from 60W with built-in for 100V max lines.*
 - *6 positions rotary selector switch (0 + 5 x 3dB).*
 - *20/10 aluminium front panel.*
 - *Flush mounts in box BNE code : 2293 or Surface mounts in box BNAT code : 2292.*



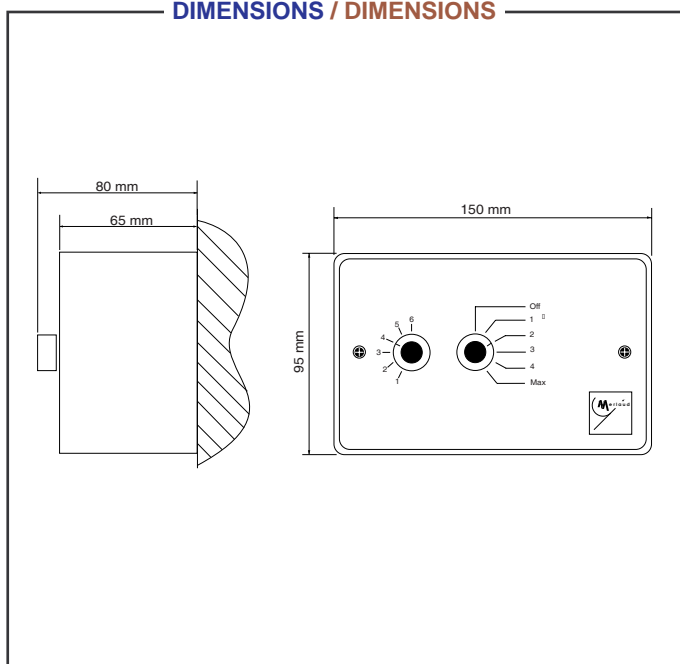
SPECIFICATIONS / SPECIFICATIONS

Puissance Nominale / Nominal Power	60W (100V)
Auto-transfo 100V / Transformer (100V)	Oui / Yes
Sélecteur de puissance / Power selector switch	0 à +5dB x 3db
Sélecteur de programmes / Program selector switch	5
Relais de priorité / Override relay	Option / Optional
Connexion / Connection	Par fils / Wires
Dimensions : LxHxP (mm) / WxHxD (mm)	150 x 95 x 65
Poids / Weight (g)	1300

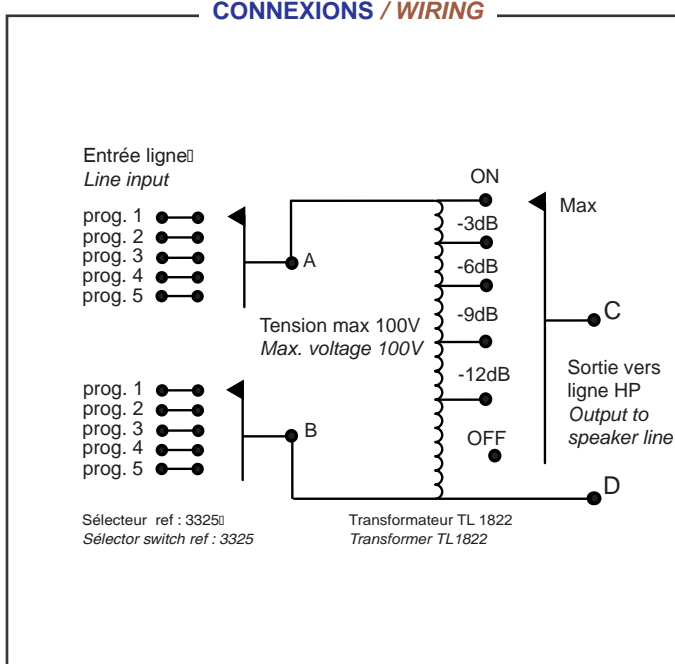
FACE AVANT / FRONT PANEL



DIMENSIONS / DIMENSIONS



CONNEXIONS / WIRING



SPECIFICATIONS SUBJECT TO MODIFICATIONS

DOCUMENT NON CONTRACTUEL



MERLAUD

9 rue de La Briqueterie - P.A.E. des FAUVETTES - 95330 DOMONT (FRANCE)

Tel. 01 39 91 77 78 - Fax 01 39 91 90 66 - www.merlaud.com - merlaud@merlaud.com