

PROJECTEURS DE SON EN ABS

D03-51-3040-3042-HD126T-HD15TE-V230212

Page 1/1

DESCRIPTION

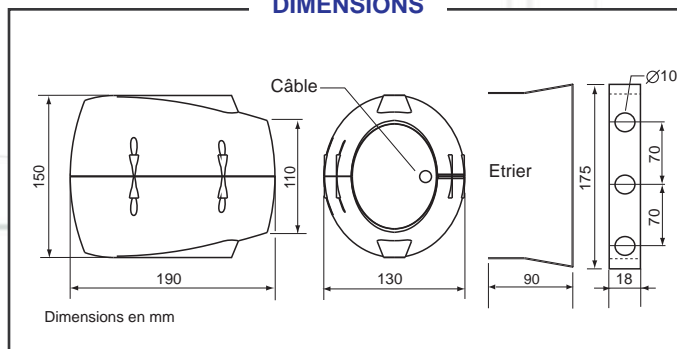
- Projecteur de son " design " alliant esthétique et acoustique
- Enceinte close d'une qualité acoustique exceptionnelle
- Enveloppe en ABS moulé de couleur blanche (3040 et 3042) ou grise (3041 et 3043)
- Haut parleur bicône à membrane siliconée
- Grille en alu
- Fixation par étrier en U avec vis inoxydables
- Utilisation polyvalente (intérieur ou extérieur)



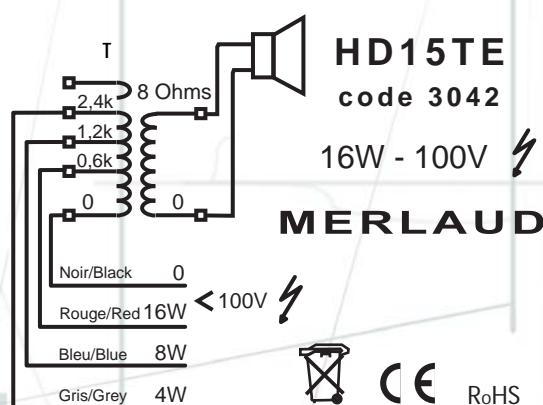
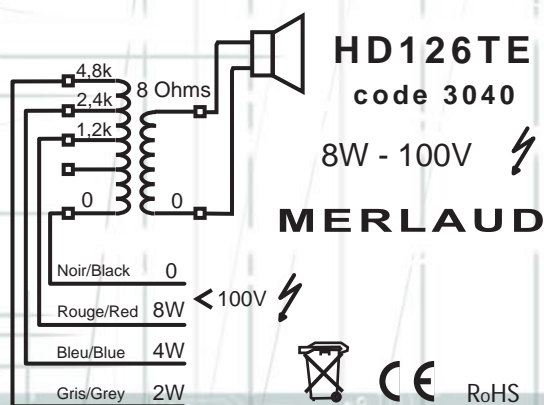
SPECIFICATIONS TECHNIQUES

	HD126T	HD15TE
Puissance Nominale (100V)	8W	16W
Puissance Maximale	11W	22W
Domaine utile des Fréquences	150-18000Hz	
Pression Acoustique 1w (Totale)/1m dB	92-(100)	92-(104)
Connexion	Câble multi-fils	
Puissance (100V)	8/4/2 W	16/8/4 W
Impédances (en KOhms)	1,2/2,4/4,8	0,6/1,2/2,4
Dimensions emballage: LxHxP	185x215x135mm	
Poids avec emballage	1,4 Kg	

DIMENSIONS



CABLAGE



SPECIFICATIONS SUBJECT TO MODIFICATIONS

DOCUMENT NON CONTRACTUEL

ABS SOUND PROJECTORS

D03-51-3040-3042-HD126T-HD15TE-V230212

Page 1/1

HD126T	HD15TE
Code 3040	Code 3042
Code 3041	Code 3043

DESCRIPTION

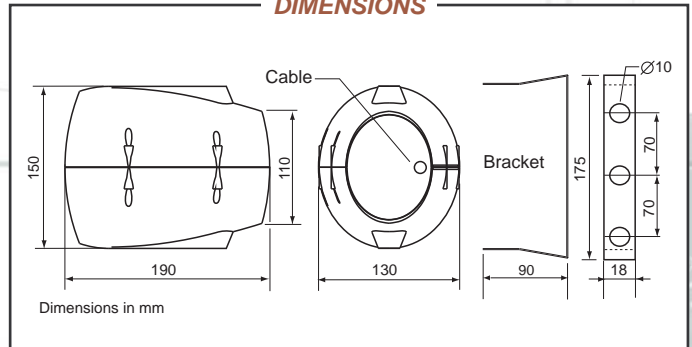
- Aesthetic with high performance "Design" speaker.
- Closed cabinet with exceptional acoustical qualities.
- Moulded white (3040 & 3042) or grey (3041 & 3043) colour ABS.
- Dual cones wide band silicon treated speaker.
- Impregnated low insertion loss multi-taps transformer.
- U shape mounting bracket with stainless steel screws.
- Suitable for Outdoor use.



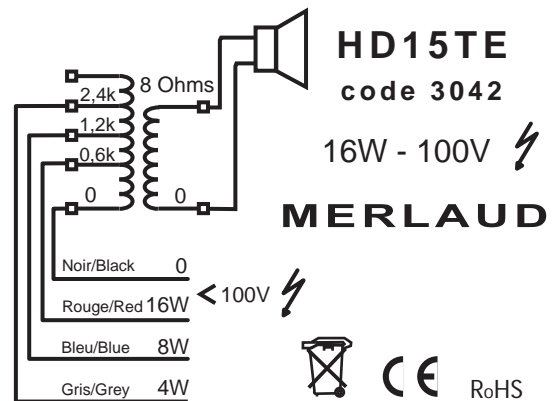
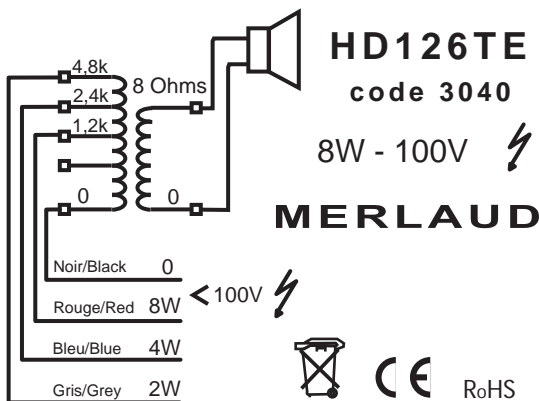
TECHNICAL SPECIFICATIONS

	HD126T	HD15T
Nominal Power (100V)	8W	16W
Maximum Power	11W	22W
Frequency Bandwidth	150-18000Hz	
SPL in dB @1w@1m (Total)	92-(100)	92-(104)
Connection	Multi-wire cable	
Power selection (100V)	8/4/2 W	16/8/4 W
Impedances (KOhms)	1,2/2,4/4,8	0,6/1,2/2,4
Packing dimensions: WxHxD	185x215x135mm	
Packing Weight	1,4 Kg	

DIMENSIONS



WIRING



SPECIFICATIONS SUBJECT TO MODIFICATIONS / DOCUMENT NON CONTRACTUEL