

## CHAMBRE DE COMPRESSION

D03-51-3055-HMC38T-V130826

PAGE 1/1

## DESCRIPTION

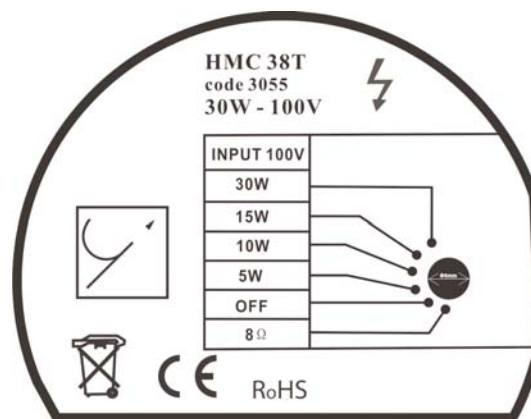
- . Haute efficacité acoustique.
- . Enveloppe en aluminium couleur blanche.
- . Fixation par étrier fourni.
- . Utilisation conseillée dans les applications nécessitant une longue portée ainsi que dans les milieux industriels.



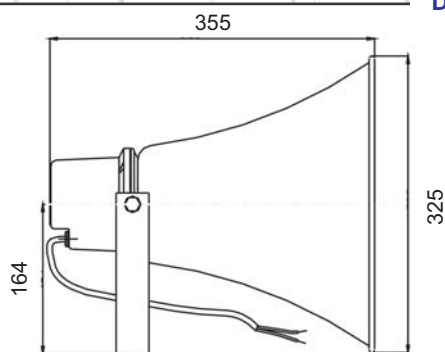
## SPECIFICATIONS TECHNIQUES

Puissance nominale (100V)	Watts	30
Puissance maximale	Watts	45
Domaine utile des fréquences	Hertz	260-8000
Pression acoustique 1w (tot.)/1m dB		107-(122)
Connexion	Cable	
Sélect. de puiss. externe (100V)	Watts	30/15/10/5
Impédances	KOhms	0,33/0,66/1/2
Dimensions avec emballage : LxHxD mm		400x400x400
Poids avec emballage	Kg	2,1

## SCHEMA



## DIMENSIONS



Dimensions : mm

