

ENCEINTE SPHERIQUE / SPHERICAL SPEAKER

DO3-51-3088-SH500T-V030205

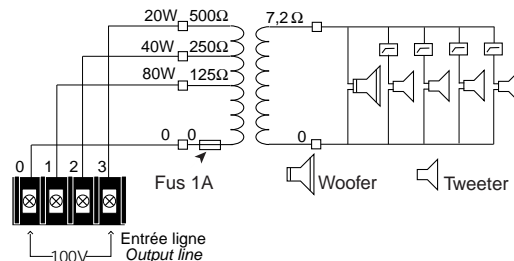
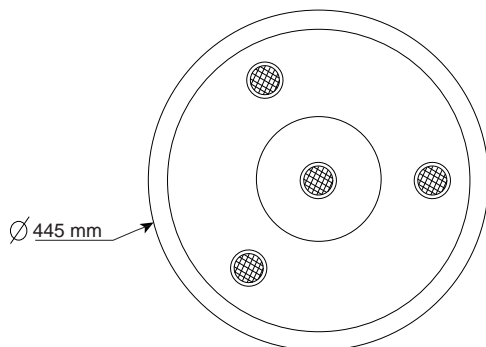
Page 1/1

SH500T**Code 3088****DESCRIPTION / DESCRIPTION**

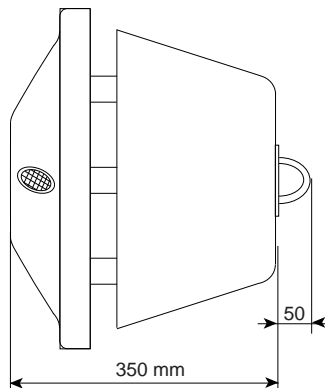
- Présentation sobre et esthétique
 - Couverture Hémisphérique
 - Son clair et fidèle
 - Enceinte 2 voies
 - Woofer 254mm - 160 W - 4 Tweeters de 60 Watts
 - Transformateur 80W - 100V ligne
 - Bornier multi-impédance
 - Enceinte en fibre de verre
 - Suspension par anneau
 - Idéales pour une utilisation en intérieur : grandes surfaces, usines, hangars.
- *Aesthetic design*
 - *Hemispherical sound coverage*
 - *Clear voice announcement and high quality background music*
 - *Two way speaker*
 - *High quality Woofer 10 inch - 160W, with 4x60W tweeter*
 - *Transformer 80W - 100V line*
 - *Multi-Tap power*
 - *Fibreglass body*
 - *Ideal for large area coverage : supermarket, factories, warehouses etc...*

**SPECIFICATIONS / SPECIFICATIONS**

Puissance Nominale / <i>Nominal Power</i> (100V)	80W
Puissance Maximum / <i>Maximum Power</i>	160W
Domaine utile des Fréquences / <i>Frequency response</i>	80-20000Hz
Pression Acoustique / <i>SPL</i> 1W/1m	90dB
Pression Acoustique / <i>SPL</i> (Lp max)	110dB
Puissances multiples / <i>Power Taps</i>	80/40/20W
Impédances / <i>Impedances</i>	500/250/125Ω
Dimensions LxHxP / <i>WxHxD</i>	445x445x400 mm
Poids / <i>Weight</i>	14Kg

SCHEMA / WIRING**DIMENSIONS / DIMENSIONS**

DIMENSIONS : mm



ENCEINTE SPHERIQUE / SPHERICAL SPEAKER

DO3-51-3088-SH500T-V030205

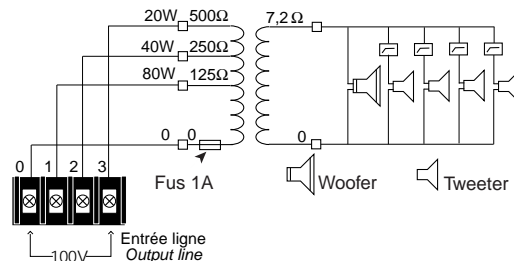
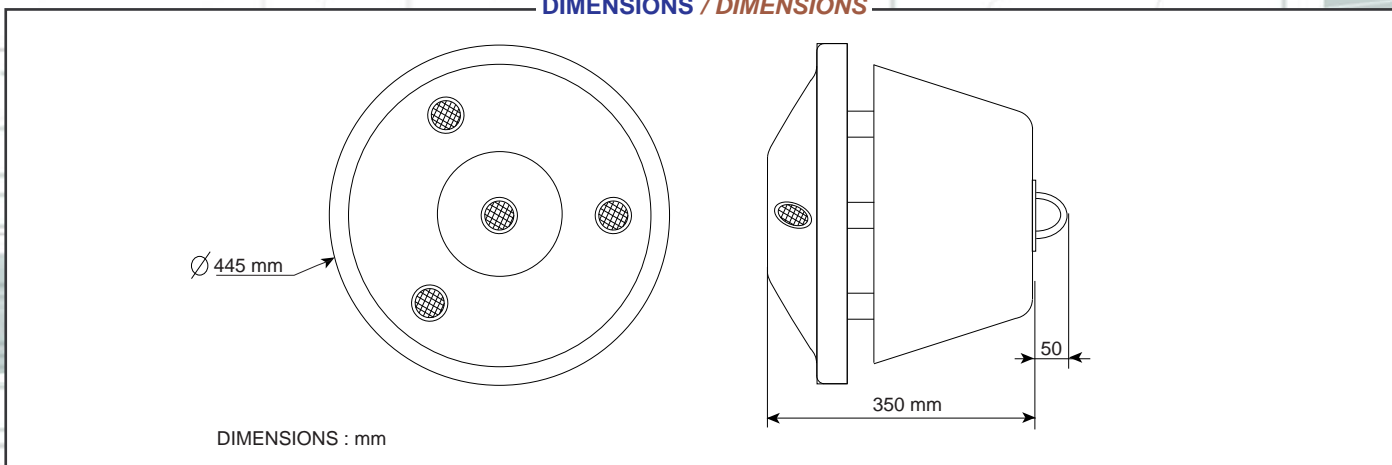
Page 1/1

SH500T**Code 3088****DESCRIPTION / DESCRIPTION**

- Présentation sobre et esthétique
 - Couverture Hémisphérique
 - Son clair et fidèle
 - Enceinte 2 voies
 - Woofer 254mm - 160 W - 4 Tweeters de 60 Watts
 - Transformateur 80W - 100V ligne
 - Bornier multi-impédance
 - Enceinte en fibre de verre
 - Suspension par anneau
 - Idéales pour une utilisation en intérieur : grandes surfaces, usines, hangars.
- *Aesthetic design*
 - *Hemispherical sound coverage*
 - *Clear voice announcement and high quality background music*
 - *Two way speaker*
 - *High quality Woofer 10 inch - 160W, with 4x60W tweeter*
 - *Transformer 80W - 100V line*
 - *Multi-Tap power*
 - *Fibreglass body*
 - *Ideal for large area coverage : supermarket, factories, warehouses etc...*

**SPECIFICATIONS / SPECIFICATIONS**

Puissance Nominale / <i>Nominal Power</i> (100V)	80W
Puissance Maximum / <i>Maximum Power</i>	160W
Domaine utile des Fréquences / <i>Frequency response</i>	80-20000Hz
Pression Acoustique / <i>SPL</i> 1W/1m	90dB
Pression Acoustique / <i>SPL</i> (Lp max)	110dB
Puissances multiples / <i>Power Taps</i>	80/40/20W
Impédances / <i>Impedances</i>	500/250/125Ω
Dimensions LxHxP / <i>WxHxD</i>	445x445x400 mm
Poids / <i>Weight</i>	14Kg

SCHEMA / WIRING**DIMENSIONS / DIMENSIONS**

DIMENSIONS : mm